

Terminal Punto de Cobro Automático

Serie - RTF



En Inzacard imaginamos un futuro interconectado e interactivo, donde sea más fácil comprar entradas, bocadillos, bebidas, menús..., se realice de una forma rápida y fácil sin filas, molestias adicionales ni pérdidas de tiempo, donde usted quiera y cuando quiera.

Nuestros Terminales, poseen la tecnología necesaria para hacerlo realidad.

Con una simple operación su cliente habrá seleccionado o escaneado el producto o servicio deseado, efectuado el pago y recogido el ticket comprobante de la operación realizada.

Su personal dejará de manipular dinero, evitando confusiones y responsabilidades, pudiendo así, ofrecer una mejor atención a sus clientes.

Controle su facturación, incluso remotamente.

Nuestros equipos son inter conectables entre sí o con otros sistemas centralizados, harán de vendedores para usted...

Nuestros terminales poseen un sistema desarrollado y fabricado por nuestra empresa, tanto el sistema informático como la máquina de cobro y dispensadora de tickets.

Con nuestros terminales tendrá la seguridad de que sus sistemas de venta y cobro automático funcionan 24 horas al día, 365 días al año... en nosotros tendrá algo más que un proveedor de tecnología.

Potenciará a su personal, en mayor atención al público, relevándole de responsabilidades, trabajo rutinario, minimizando costes y obteniendo:

- Información de precios, selección de productos o servicios y cobro de los mismos con una sencilla operación automática y sin posibilidad de error humano.

- Centralización de todo el efectivo necesario para las operaciones de cobro, en una unidad que ofrece total seguridad frente a vandalismo, fraudes y robos.

- Auditoria automática en tiempo real de las ventas realizadas por productos, ingresos mediante tarjetas de crédito.

Nuestras instalaciones

Plataforma Logística PLAZA
c/ Caravís, 38
50197 – Zaragoza (España)
Tel.: +34 976 740 201
comercial@inzacard.com
Skype: comercial.inz
www.inzacard.com



Sistema ideal para:

Cafeterías, Restaurantes, Cines, Transporte de Viajeros, Hospitales, Museos, Campus Universitarios, Centros Deportivos, Discotecas, Ayuntamientos, Servicios de Grúas, Hoteles...

Terminal Punto de Cobro Automático

Serie - RTF



Presentación

El modelo INZTPVARTF es la opción sin límites, diseño y espacio se combinan de forma elegante para poder incorporar cualquier tipo de componente, configurable en función de las necesidades del cliente. Todo tiene perfecto acoplamiento para un terminal especialmente pensado para soluciones que requieren todo tipo de servicios y siempre bajo un tamaño llamativo y un diseño innovador.

Componentes

El modelo INZTPVARTF puede incorporar multitud de componentes con diversos tamaños: **Pantalla Táctil 19"**, Lectores de tarjetas, impresoras, sistemas de pago bancario, pago con monedas y billetes, todo perfectamente integrado bajo una estructura metálica con un acabado de diseño.

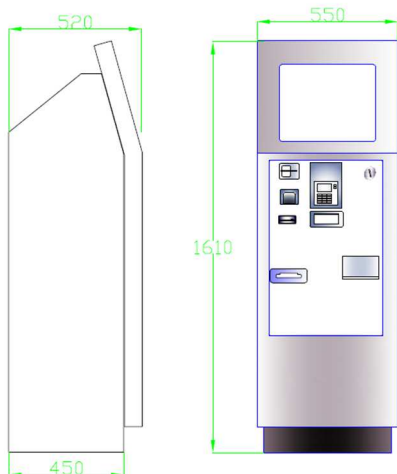
Funcionalidad

- Inserción de datos:** Pantallas táctiles, Teclados QWERTY, Numéricos...
- Impresión:** Impresoras, de Tickets, Térmicas...
- Lectura:** Lector huella, Tarjeta Chip, RFID, BM, CB, QR...
- Multimedia:** Webcams, Sonido Estéreo, Micrófono, Bluetooth...
- Medios de Pago:** Aceptador y Reciclaje (monedas y billetes) y Sistema de Cobro mediante tarjeta bancaria (EMV, BM y RFID) certificado Servired y 4B.



Datos Técnicos

Estructura	Mueble metálico de chapa de 2,5 mm de espesor.
Acabado	Pintura de base epóxica de gran resistencia.
Pantalla	Táctil 19" antivandálica (6 mm espesor)
Pc	Industrial, doble núcleo, 4 Gb RAM, 350 Gb. HD, W10P.
Conexiones	USB, RJ45, RS232, IEC, I/O...
Dimensiones	1.610 Alto x 550 Ancho x 5200 Fondo (mm).
Peso	65 Kgs. en vacío.
Eléctricas	Alimentación: 230 v AC, 50 Hz. Potencia: 275 W.
Seguridad	Cerradura alta seguridad, Alarma y Anclaje suelo/pared
Personalización	Colores gama RAL - Vinilos de corte o digital.



- ✓ Diseñada para integración de dispositivos que necesitan mantenimiento.
- ✓ Puerta frontal abatible 120° para fácil acceso a su interior.
- ✓ Cierre de alta seguridad, alarma y posibilidad de conexión a central receptora.
- ✓ Integración de todo tipo de equipos de aceptación y reciclaje de efectivo.
- ✓ Integración de sistema de cobro bancario (EMV, BM y RFID) certificado Servired y 4B.
- ✓ "Easy On" puesta en marcha de inmediato con un solo botón.