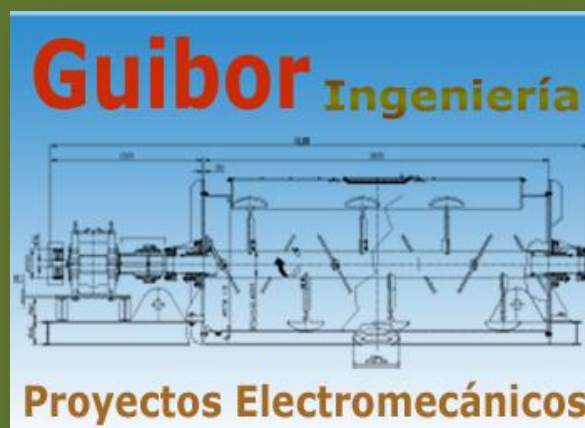


Presentación

Guibor Ingeniería diseña y elabora equipos rotativos, mezcladores, reactores químicos, trituradoras, molinos de martillos y maquinaria específica a pedido del cliente para plantas de procesos.

Industria alimenticia, agrícola, ganadería, química y minera



Introducción

Basados en equipos realizados, se diseñan nuevos acordes a las necesidades requeridas tanto en capacidad productiva, potencia, velocidad y objetivo a cubrir, con técnicas ya probadas de funcionamiento y efectividad.

Guibor Ingeniería realiza proyectos industriales, elabora equipos rotativos, mezcladores horizontales y verticales, reactores químicos, trituradoras, autoclaves, molinos de martillos y maquinaria específica a pedido del cliente.

Guibor Ingeniería no tiene talleres propios de fabricación, por ende -continuando con la filosofía de siempre- realiza los proyectos y diseños del equipamiento de acuerdo a lo requerido por el cliente, otorgando la posibilidad de fabricar los equipos por varios caminos:

- ✓ en talleres de terceros conocidos de la empresa, que si bien tiene la ventaja de conocer la metodología de trabajo y los requerimientos de calidad de **Guibor Ingeniería**, debe considerarse el costo del traslado de lo fabricado hasta el destino final, así como sus consecuencias.
- ✓ bien en talleres elegidos por el cliente de acuerdo al radio de acción de su establecimiento, ya sea por conocimiento o confianza, disminuyendo los costos de traslados, como permitiéndole seguir la fabricación más de cerca.
- ✓ suele ocurrir que el cliente posea talleres propios, ya sea el de mantenimiento y/o preparación de equipos, necesitando el proyecto, la supervisión sobre la fabricación y el montaje, utilizando los servicios profesionales de **Guibor Ingeniería** al modo de una oficina técnica externa.

En todos los casos **Guibor Ingeniería** supervisa -y acompaña- la fabricación tanto en su calidad como en la concreción exacta del proyecto, garantizando al cliente que lo plasmado en los planos resulta en la práctica, generando así una relación segura, firme, seria y ética.

*Le invitamos a que contacte y consulte con **Guibor Ingeniería** su tema para cooperar en la solución más económica.*

Especialidades

Guibor Ingeniería se divide en tres departamentos o especialidades:

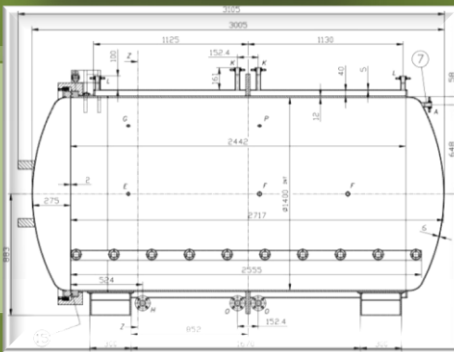
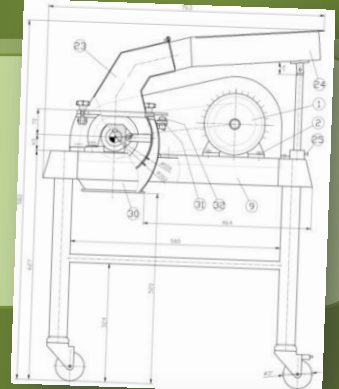
- ✓ Equipos rotativos y máquinas procesadoras.
- ✓ Mezcladores, reactores químicos y recipientes.
- ✓ Lay-out y PID de plantas de procesos o de tratamientos de insumos.

✓ Equipos rotativos y máquinas procesadoras



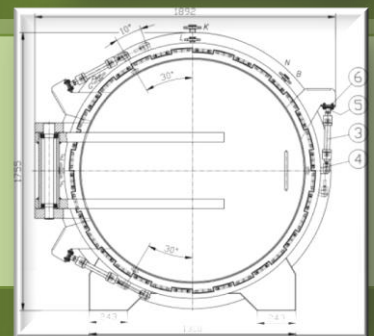
Molino de martillos. Molino de cuchillas.

Estos molinos se utilizan para la disminución de tamaño de diferentes materiales, orgánicos e inorgánicos.



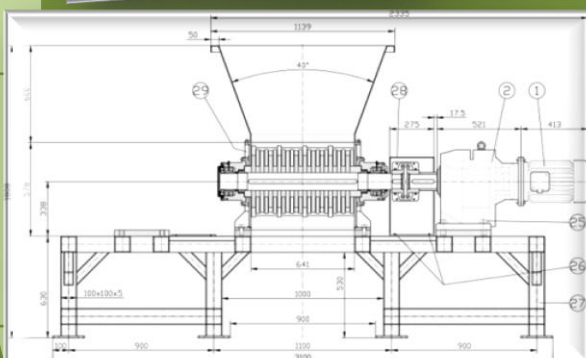
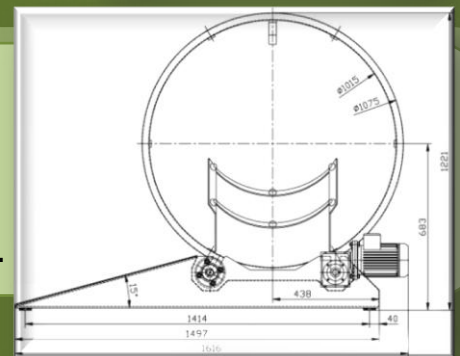
Autoclave

Recipiente que permite trabajar a alta presión para realizar una reacción industrial que incluya vapor de agua



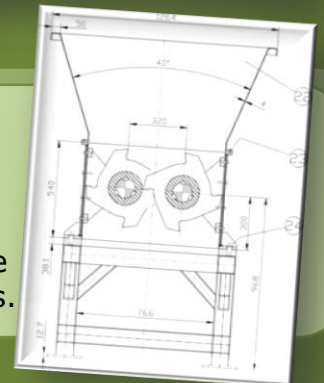
Batidor de tambor industrial

Este batidor mezcla dos o más componentes envasados en tambores cerrados de 200 litros.

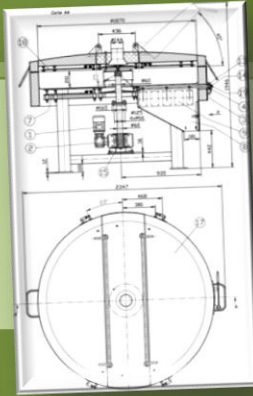


Triturador de dos ejes

Tritura materiales como neumáticos, plásticos, cable eléctrico, paraquipes, pallets.

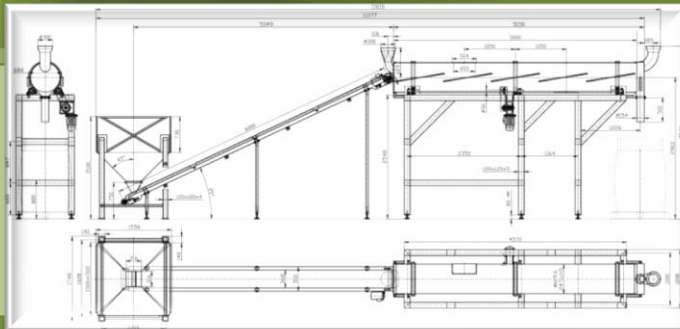
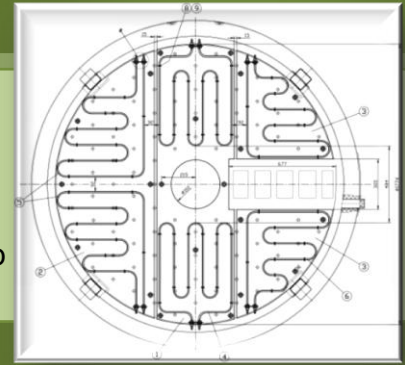


✓ Equipos rotativos y máquinas procesadoras (continuación 1)



Horno para semillas

Permite cocinar —o tostar— diferentes tipos de semillas sometiéndolas a determinado calor controlado y mantener las mismas en un movimiento de agitación constante.



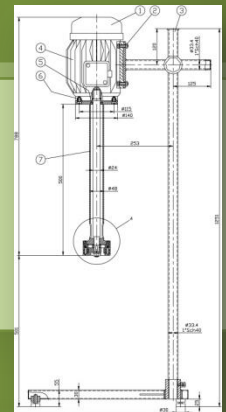
Secador de tambor rotativo

El material, al transitar dentro del horno, es volteado por la rotación del aparato, cayendo en la corriente de gases calientes.



Homogeneizador

Se basa en el principio de rotor-estator, que consiste en un sistema dentado que cizalla los productos.



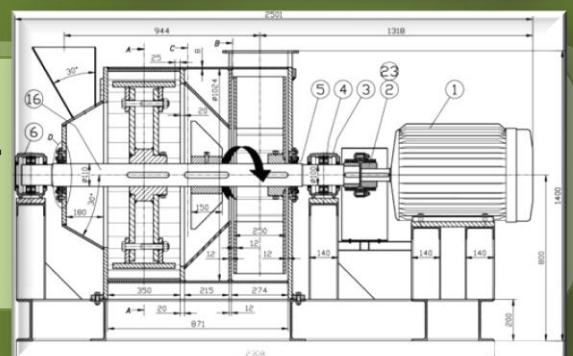
Dosificador doble neumático

Dosificador de compuertas inferiores utilizado para alimentar un equipo de un proceso determinado.



Molino pulverizador

Utilizado para la producción de polvos finos.



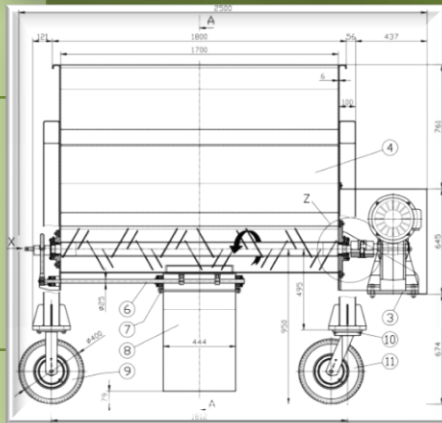
✓ Mezcladores, reactores químicos y recipientes (continuación 1)



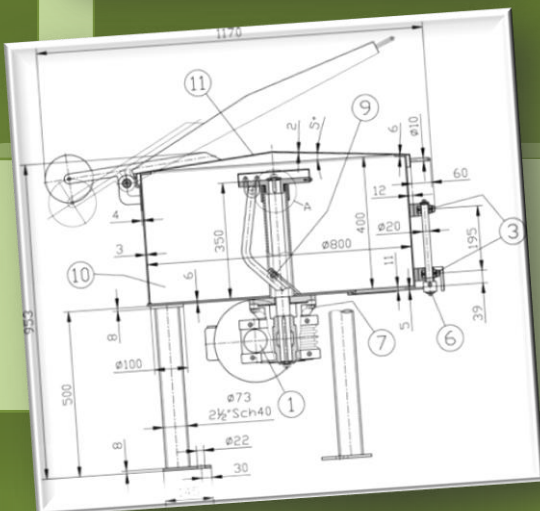
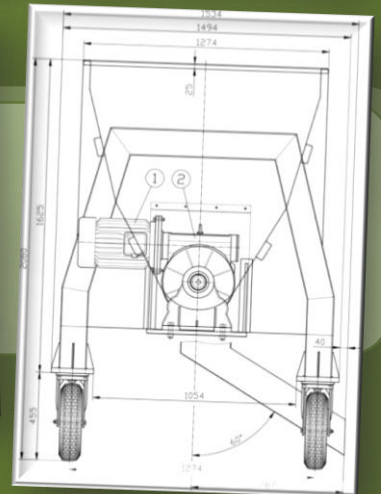
Recipientes
Tanto intermedios del proceso como de almacenamiento.



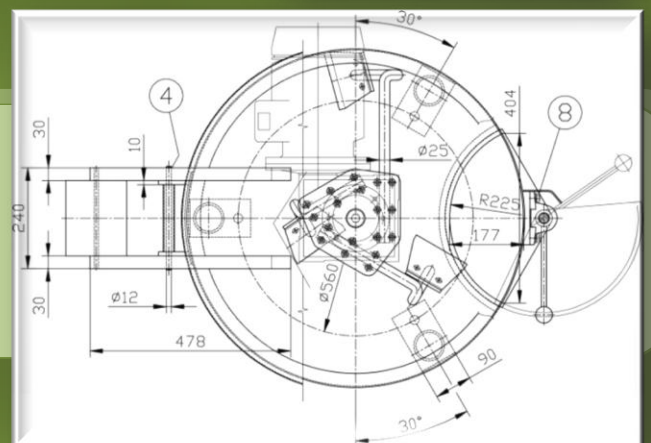
Mezclador Tipo Thoro



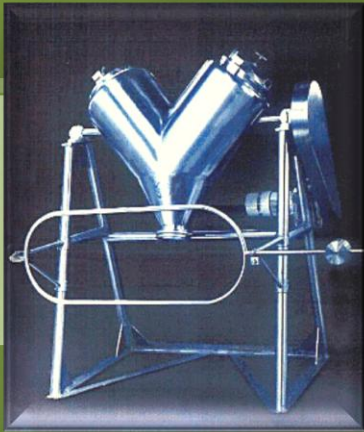
Mixer
Tolva mezcladora que procesa fibras y granos.



Mezclador de pastas
Mezcla pasta de ladrillos, cerámica, dentífrico.

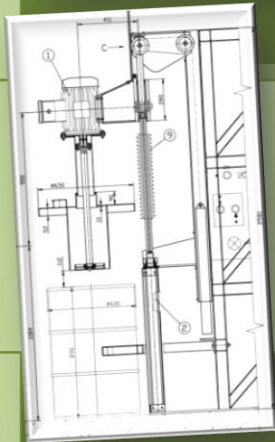


✓ Mezcladores, reactores químicos y recipientes (continuación 2)



Mezclador en "V"

Mezcla con suavidad y fluidez sólido/sólido en forma de polvo o granulado, y es posible mezclar distintos pesos específicos.



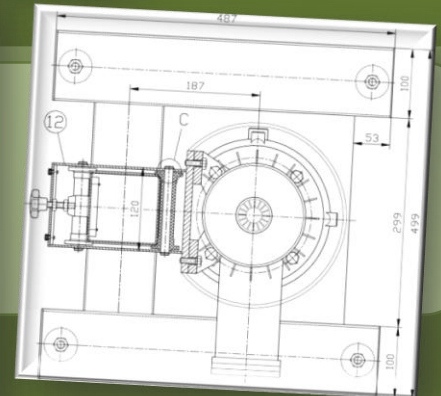
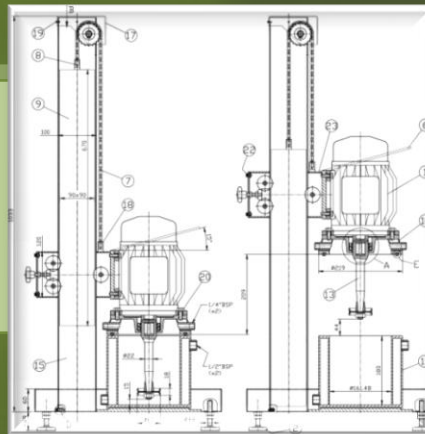
Mezclador de cizallas para tambores

Se utiliza para pinturas, polímeros, sales, resinas.



Agitador de esencias

Mezclador de alta velocidad, de pequeño volumen de trabajo para manejar insumos de ensayo

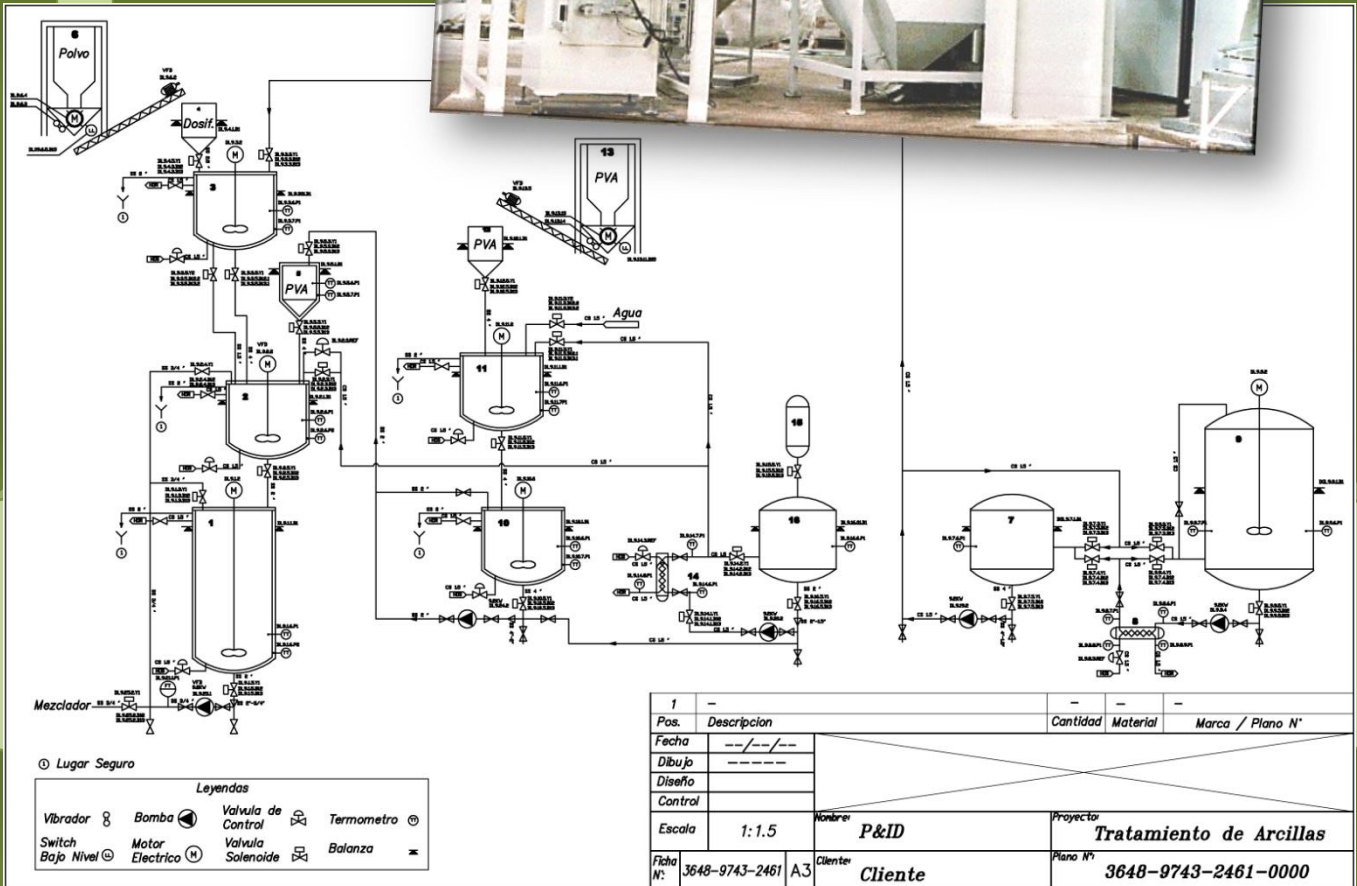
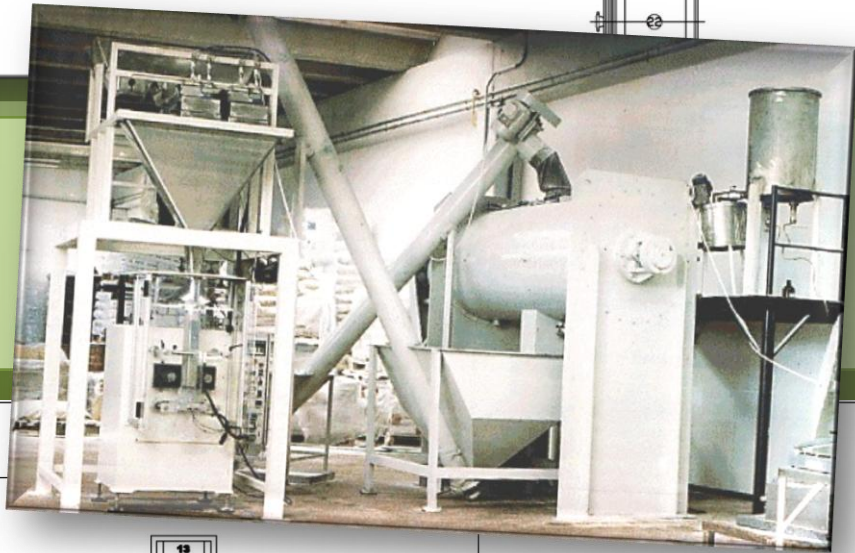
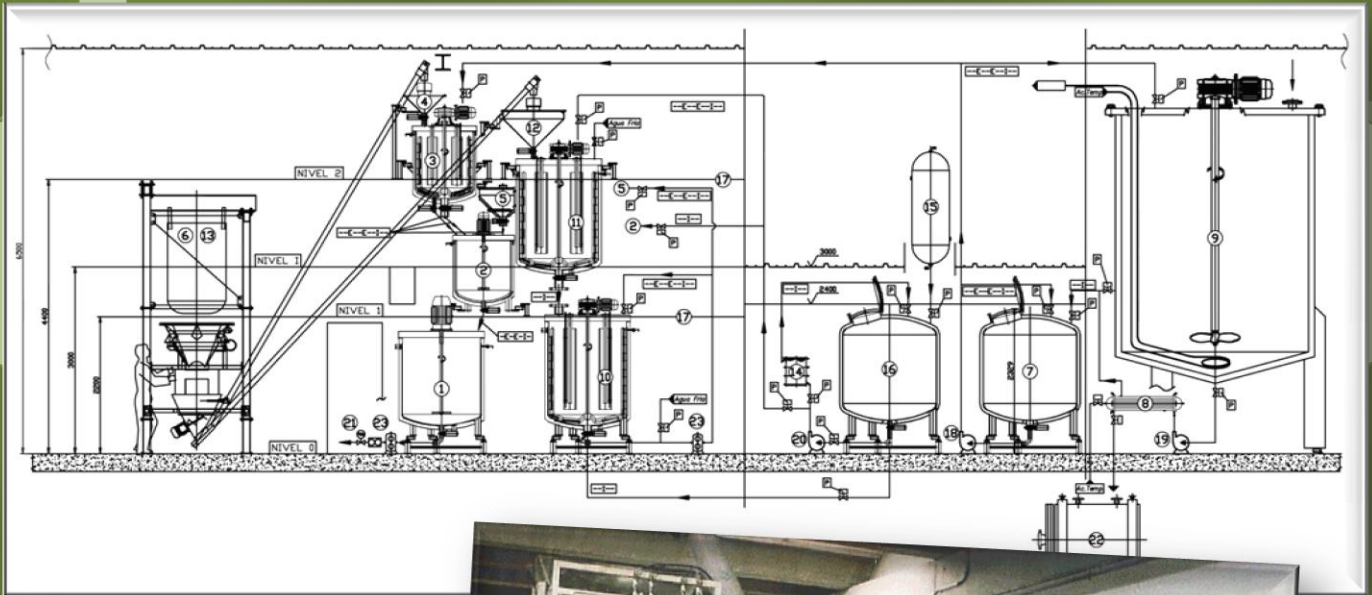


Mezclador tipo Sigma

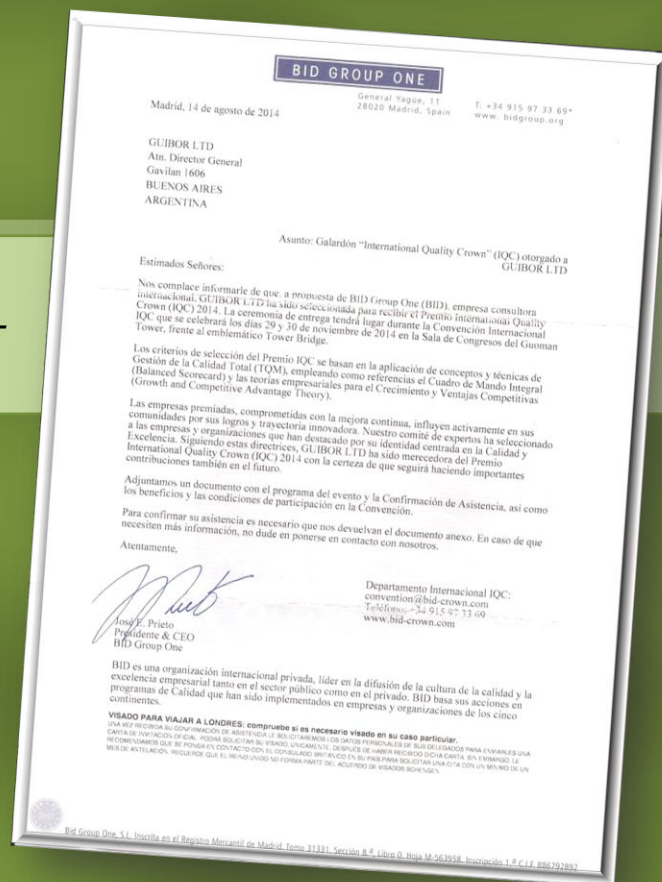
Para pastas densas y pesadas.



✓ Layout y PID de plantas de procesos y tratamientos de insumos.



Guibor ha sido merecedora del Premio International Quality Crown (IQC) 2014 - Otorgado por BID Group One.



Catálogo de libros técnicos editados en Editorial Libróptica, patrocinados por Guibor Ingeniería, conteniendo libros de planos completos para fabricar equipos y libros de ingeniería de procesos.