

CAINOX®

Especialistas en Sistemas de Drenaje en Acero Inoxidable



Catálogo

Gama Doméstica
Edición 2017

Canal ducha sifónica CLASIC



Ref. 395.070

Accesorio opcional:



Canal con Reja Ref. 015

Ref.	Descripción	Medidas cm	uds caja
395.070.060	Canal Clasic para duchas	60x7x2	1
395.070.070	Canal Clasic para duchas	70x7x2	1
395.070.080	Canal Clasic para duchas	80x7x2	1

Ref. Nº 395.070.XXX

Caudal: 0,5 l/s
Altura retención agua: 40 mm

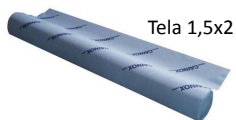
Canal ducha sifónica ELITE



Ref. 399.070



Caldereta Horizontal Ref. CALD 100 H



Tela 1,5x2 m

Accesorios opcionales:



Canal con Reja Ref. 015



Caldereta Vertical Ref. CALD 101 V

Ref.	Descripción	Medidas cm	uds caja
399.070.060	Canal Elite para duchas con tela de 1,5x2 m	60x7x2	1
399.070.070	Canal Elite para duchas con tela de 1,5x2 m	70x7x2	1
399.070.080	Canal Elite para duchas con tela de 1,5x2 m	80x7x2	1

Ref. Nº 399.070.XXX

Caudal: 0,8 l/s
Altura retención agua: 40 mm

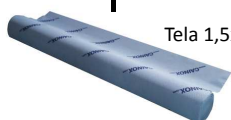
KIT ECONOMIC para plato de ducha de obra



Ref. 800.100



Ref. 800.150



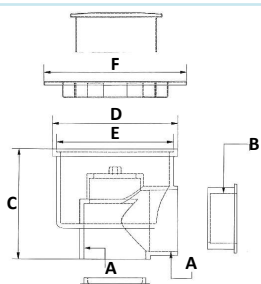
Tela 1,5x2 m

Ref.	Descripción	Medidas cm	uds caja
800.100 H	Kit ECONOMIC para plato de ducha de obra Salida HORIZONTAL Ø50 mm + tela 1,5x2 m	10x10	1
800.100 V	Kit ECONOMIC para plato de ducha de obra Salida VERTICAL Ø50 mm + tela 1,5x2 m	10x10	1
800.150 H	Kit ECONOMIC para plato de ducha de obra Salida HORIZONTAL Ø50 mm + tela 1,5x2 m	15x15	1
800.150 V	Kit ECONOMIC para plato de ducha de obra Salida VERTICAL Ø50 mm + tela 1,5x2 m	15x15	1

Ref.	A	B	C	D	E
800.100H	80	Ø50	100	20/80	67
800.100V	Ø50	110	100	20/80	60
800.150H	130	Ø50	150	20/80	67
800.150V	Ø50	110	150	20/80	60

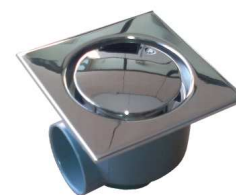
Caudal: 0,5 l/s

Ref.	Descripción	Medidas cm	uds caja
SB-20-1	Sumidero con parte superior en inox. cromado. Salida HORIZONTAL/ VERTICAL Ø40/50 mm	11,5x11,5	12



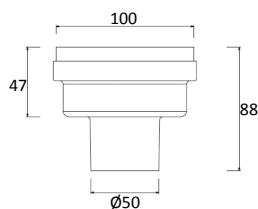
Ref. Nº SB-20-1					
A	B	C	D	E	F
Ø50	Ø40	89	100	94	115

Caudal: 0,5 l/s



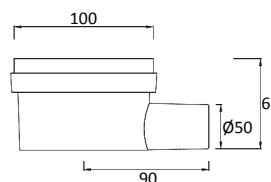
Ref. SB-20-1

Ref.	Descripción	Medidas cm	uds caja
TB-10-1	Sumidero con marco y reja inox. parte inferior polipropileno salida VERTICAL Ø50 mm	10x10	12
TB-10-2	Sumidero con marco y reja inox. parte inferior polipropileno salida HORIZONTAL Ø50 mm	10x10	12
TB-15-1	Sumidero con marco y reja inox. parte inferior polipropileno salida VERTICAL Ø50 mm	15x15	12
TB-15-2	Sumidero con marco y reja inox. parte inferior polipropileno salida HORIZONTAL Ø50 mm	15x15	12



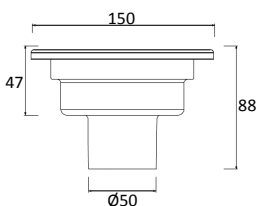
Ref. TB-10-1

Caudal: 0,5 l/s



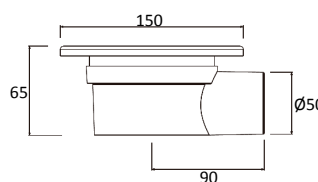
Ref. TB-10-2

Caudal: 0,5 l/s



Ref. TB-15-1

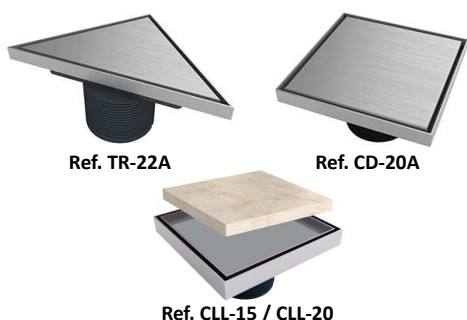
Caudal: 0,5 l/s



Ref. TB-15-2

Caudal: 0,5 l/s

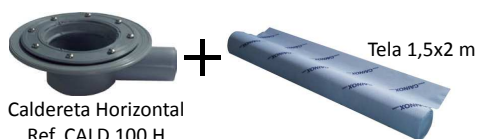
Ref.	Descripción	Medidas cm	uds caja
TR-22A	Sumidero triangular + tela 1,5x2 m	21,5x 21,5x30,4	1
CD-20A	Sumidero cuadrado con reja lisa + tela 1,5x2 m	20x20	1
CLL-15	Sumidero cuadrado con reja rellenable + tela 1,5x2 m	15x15	1
CLL-20	Sumidero cuadrado con reja rellenable + tela 1,5x2 m	20x20	1



Ref. TR-22A

Ref. CD-20A

Ref. CLL-15 / CLL-20



Caldereta Horizontal
Ref. CALD 100 H

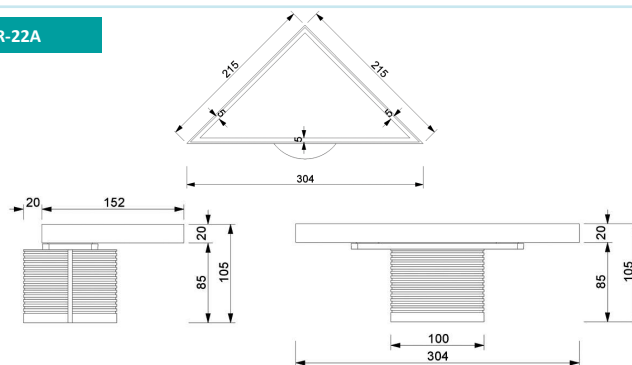
Tela 1,5x2 m

Accesorio opcional:



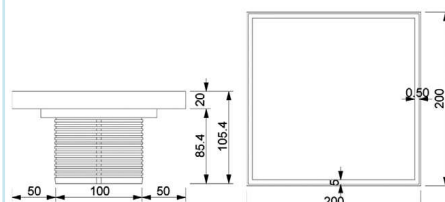
Caldereta Vertical
Ref. CALD 101 V

Ref. TR-22A



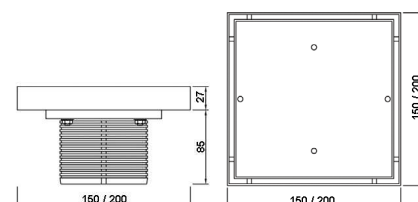
Caudal: 0,8 l/s

Ref. CD-20A



Caudal: 0,8 l/s

Ref. CLL-15/CLL-20



Caudal: 0,8 l/s

Sumideros sifónicos inox. pulido espejo



Ref. 510.100



Ref. 510.101



Ref. 510.150



Ref. 510.151



Ref. 510.200



Ref. 510.201



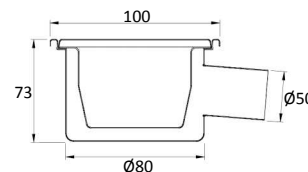
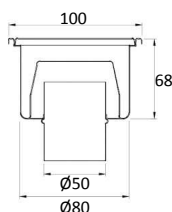
Ref. 510.300

NOVEDAD



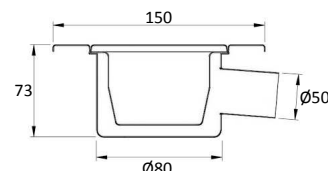
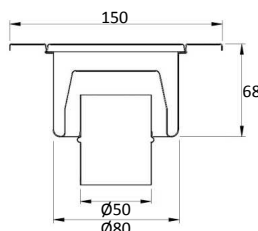
Ref. 510.301

Ref.	Descripción	Medidas cm
510.100	Sumidero inox. salida VERTICAL ø50 mm sifónico	10x10
510.101	Sumidero inox. salida HORIZONTAL ø50 mm sifónico	10x10



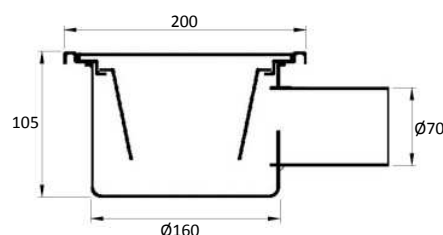
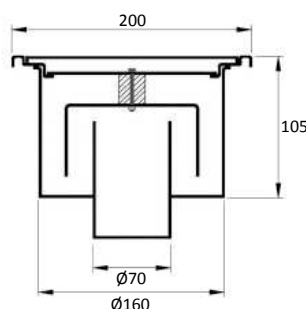
Caudal: 0,5 l/s

Ref.	Descripción	Medidas cm
510.150	Sumidero inox. salida VERTICAL ø50 mm sifónico	15x15
510.151	Sumidero inox. salida HORIZONTAL ø50 mm sifónico	15x15



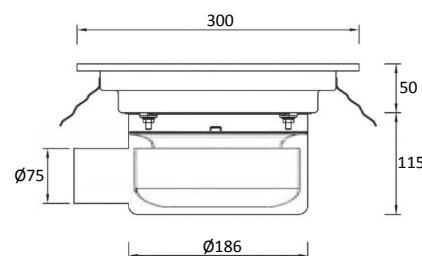
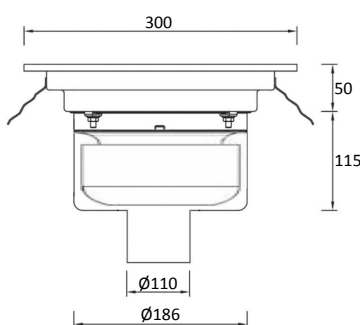
Caudal: 0,5 l/s

Ref.	Descripción	Medidas cm
510.200	Sumidero inox. salida VERTICAL ø70 mm sifónico	20x20
510.201	Sumidero inox. salida HORIZONTAL ø70 mm sifónico	20x20



Caudal: 0,7 l/s

Ref.	Descripción	Medidas cm
510.300	Sumidero inox. salida VERTICAL ø110 mm sifónico con filtro extraíble	30x30
510.301	Sumidero inox. salida HORIZONTAL ø75 mm sifónico con filtro extraíble	30x30

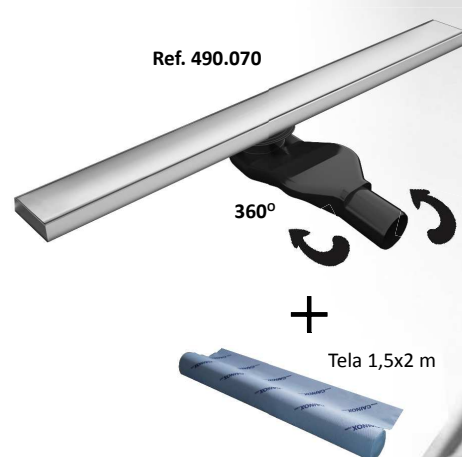
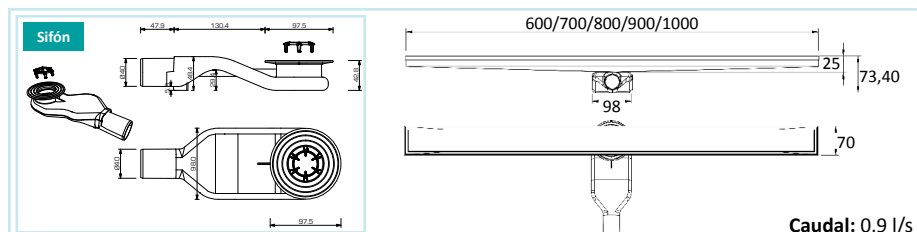


Caudal: 1,6 l/s

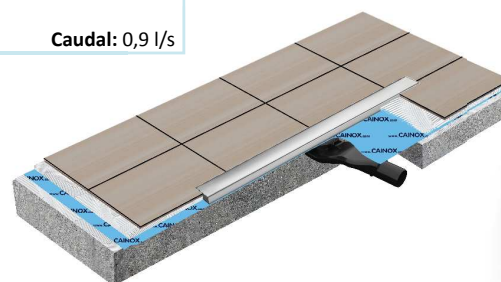
Canal ducha sifónica BASIC

Ref.	Descripción	Medidas cm	uds caja
490.070.060	Canal Basic para duchas + tela 1,5x2 m	60x7x2,5	1
490.070.070	Canal Basic para duchas + tela 1,5x2 m	70x7x2,5	1
490.070.080	Canal Basic para duchas + tela 1,5x2 m	80x7x2,5	1
490.070.090	Canal Basic para duchas + tela 1,5x2 m	90x7x2,5	1
490.070.100	Canal Basic para duchas + tela 1,5x2 m	100x7x2,5	1

Otras medidas bajo petición

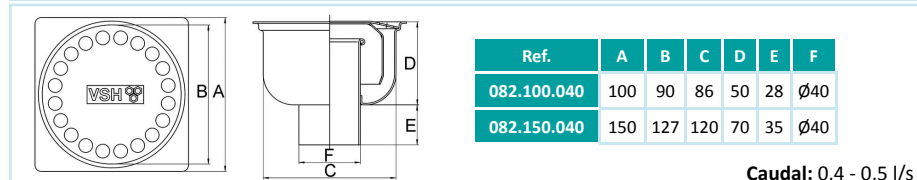


Otros diseños de reja consultar



Sumideros sifónicos BASIC

Ref.	Descripción	Medidas cm	uds caja
082.100.040	Sumidero salida VERTICAL Ø40 mm	10x10	20
082.150.040	Sumidero salida VERTICAL Ø40 mm	15x15	10

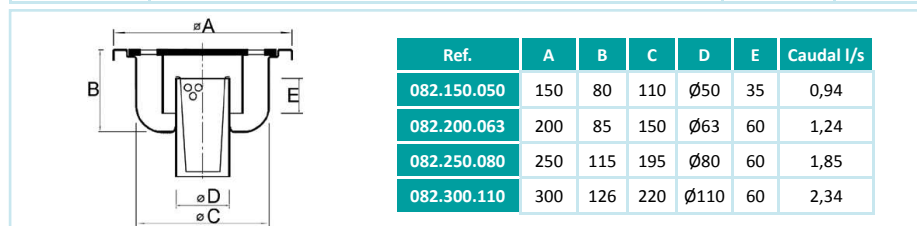


Ref. 082.1

Ref.	Descripción	Medidas cm	uds caja
082.150.050	Sumidero salida VERTICAL Ø50 mm	15x15	1
082.150.050C	Sumidero salida VERTICAL Ø50 mm (con cesta filtro)	15x15	1
082.200.063	Sumidero salida VERTICAL Ø63 mm	20x20	1
082.200.063T	Idem (con tornillo)	20x20	1
082.200.063C	Idem (con cesta filtro)	20x20	1
082.250.080C	Sumidero salida VERTICAL Ø80 mm (con cesta filtro)	25x25	1
082.300.110C	Sumid. salida VERTICAL Ø110 mm (con cesta filtro)	30x30	1

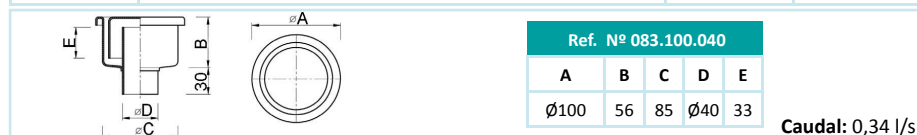
NOVEDAD

NOVEDAD



Ref. 082.2

Ref.	Descripción	Medidas cm	uds caja
083.100.040	Sumidero redondo sifónico	Ø10	1

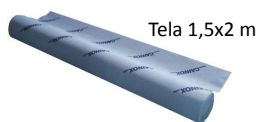


Ref. 083

Canal ducha sifónica PREMIUM



Ref. 699.100



Tela 1,5x2 m



Caldereta Horizontal
Ref. CALD 100 H

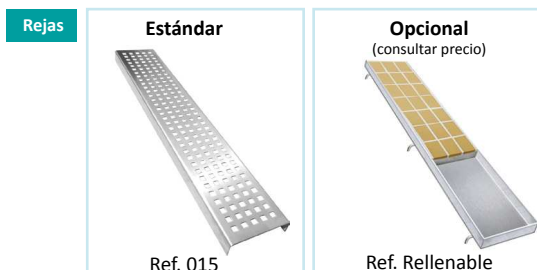
Accesorio opcional:



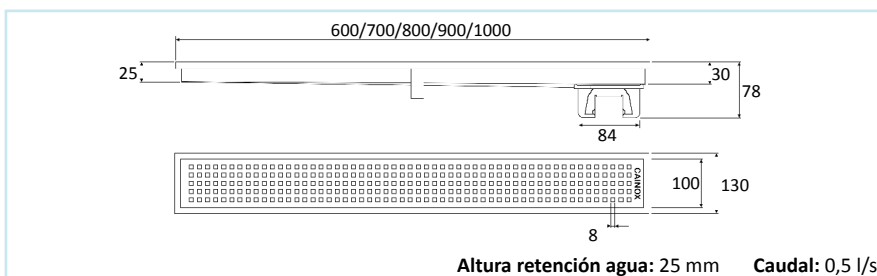
Caldereta Vertical
Ref. CALD 101 V

Ref.	Descripción	Medidas cm	uds caja
699.100.060	Canal Premium para duchas + tela 1,5x2 m	60x13x2,5	1
699.100.070	Canal Premium para duchas + tela 1,5x2 m	70x13x2,5	1
699.100.080	Canal Premium para duchas + tela 1,5x2 m	80x13x2,5	1
699.100.090	Canal Premium para duchas + tela 1,5x2 m	90x13x2,5	1
699.100.100	Canal Premium para duchas + tela 1,5x2 m	100x13x2,5	1

Otras medidas bajo petición



Otros diseños de reja consultar



Sumideros sifónicos PREMIUM



Ref. 084.100

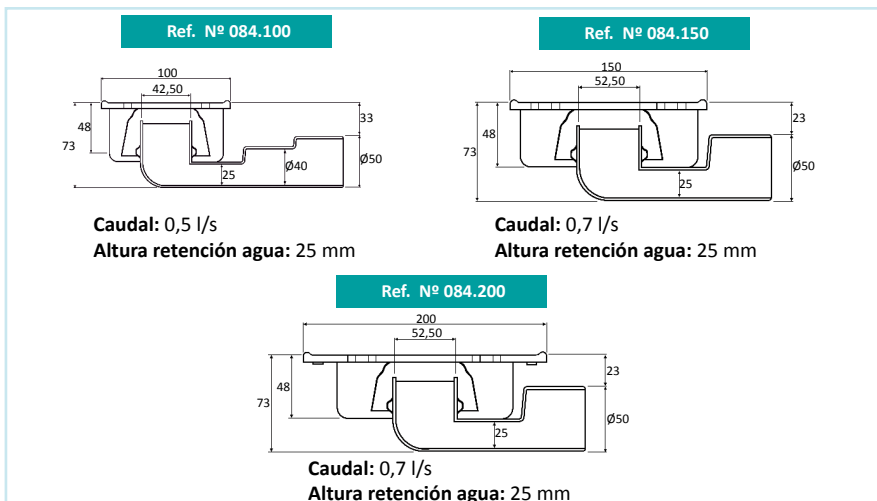


Ref. 084.150



Ref. 084.200

Ref.	Descripción	Medidas cm	uds caja
084.100.040	Sumidero salida VERT- HORIZ. Ø40/50 mm	10x10	12
084.100.040T	Idem (con tornillo)	10x10	12
084.150.050	Sumidero salida VERT- HORIZ. Ø50 mm	15x15	8
084.150.050T	Idem (con tornillo)	15x15	8
084.200.050T	Sum. salida VERT- HORIZ. Ø50 mm (con tornillo)	20x20	8



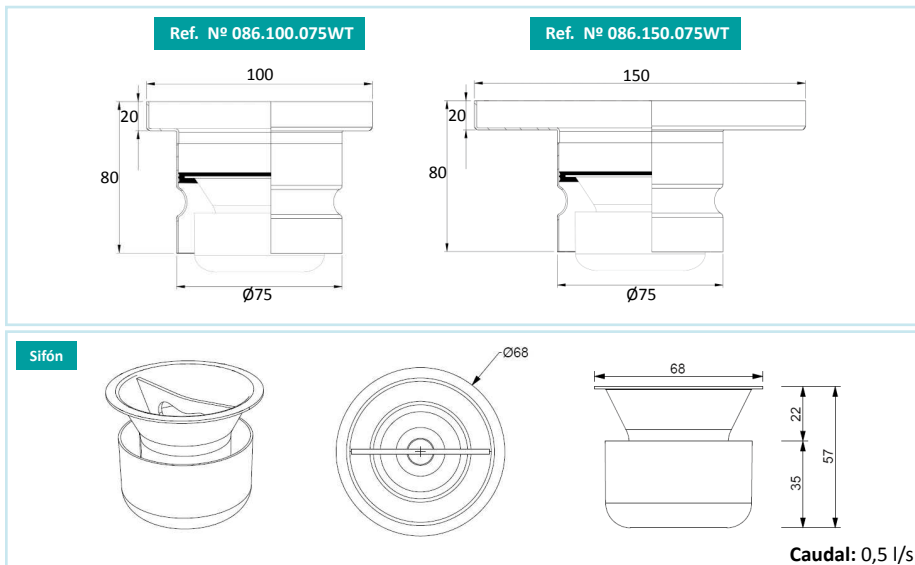
Kit para plato de ducha de obra Island PREMIUM



Ref.	Descripción	Medidas cm	uds caja
700.100	Kit para base ducha obra + tela 1,5x2 m	sumidero 10x10	1

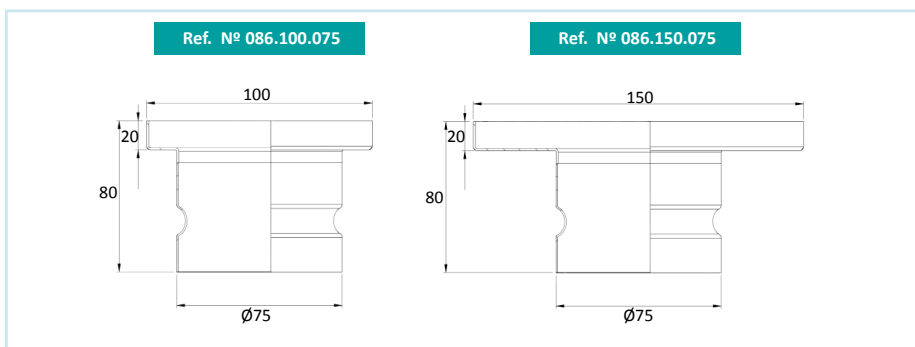
Sumideros sifónicos PREMIUM (sifón extraíble)

Ref.	Descripción	Medidas cm	uds caja
086.100.075WT	Sumid. con sifón extraíble salida VERTICAL Ø75 mm	10x10	1
086.150.075WT	Sumid. con sifón extraíble salida VERTICAL Ø75 mm	15x15	1



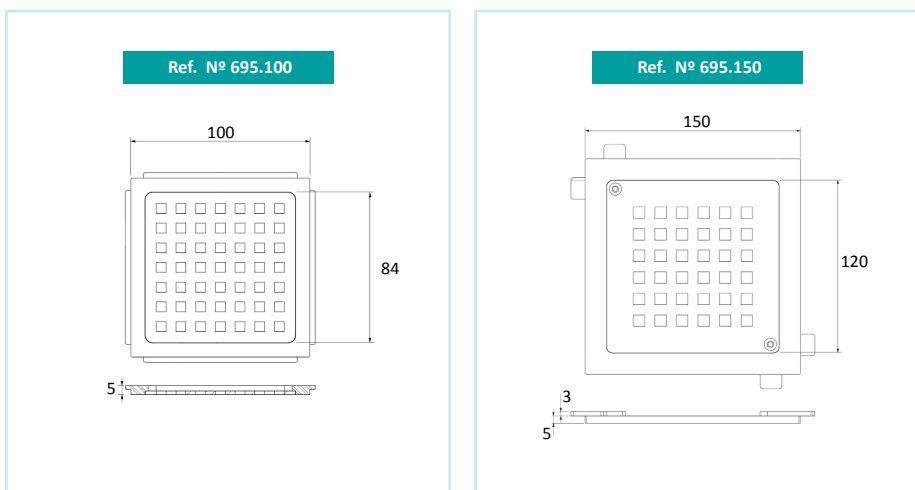
Sumideros no sifónicos PREMIUM

Ref.	Descripción	Medidas cm	uds caja
086.100.075	Sumidero no sifónico salida VERTICAL Ø75 mm	10x10	1
086.150.075	Sumidero no sifónico salida VERTICAL Ø75 mm	15x15	1



Marcos y Rejas

Ref.	Descripción	Medidas cm	uds caja
695.100	Marco y reja	10x10	10
695.150	Marco y reja atornillada con dos escuadras de fijación	15x15	10

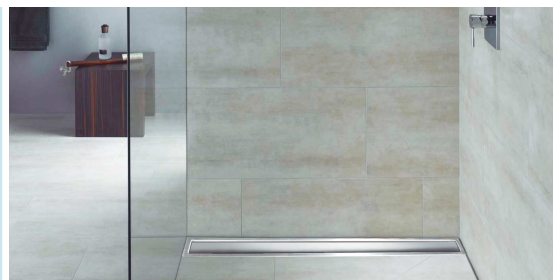
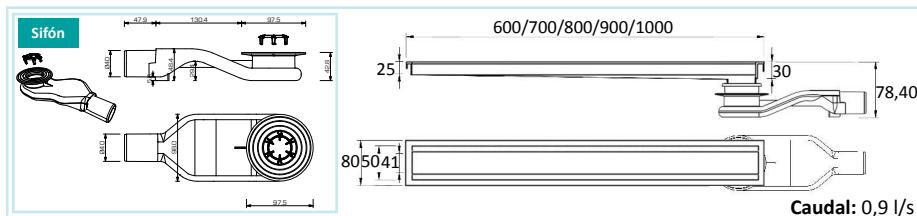


Canal sifónica para duchas DISEÑO



Ref.	Descripción	Medidas cm	uds caja
590.080.060	Canal Diseño para duchas + tela 1,5x2 m	60x8x2,5	1
590.080.070	Canal Diseño para duchas + tela 1,5x2 m	70x8x2,5	1
590.080.080	Canal Diseño para duchas + tela 1,5x2 m	80x8x2,5	1
590.080.090	Canal Diseño para duchas + tela 1,5x2 m	90x8x2,5	1
590.080.100	Canal Diseño para duchas + tela 1,5x2 m	100x8x2,5	1

Otras medidas bajo petición



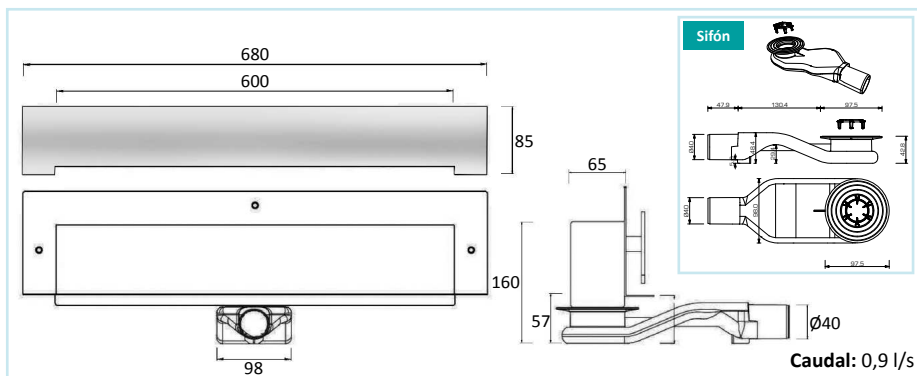
Otros diseños de reja consultar

Canal ELEGANCE



Ref.	Descripción	Medidas cm
ELG-60	Canal Elegance para duchas embellecedor SATINADO	8,5x68

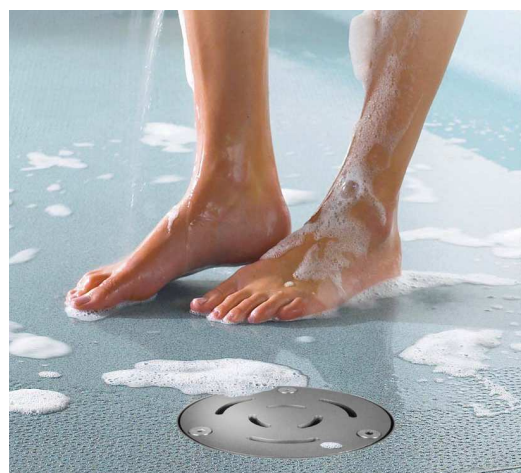
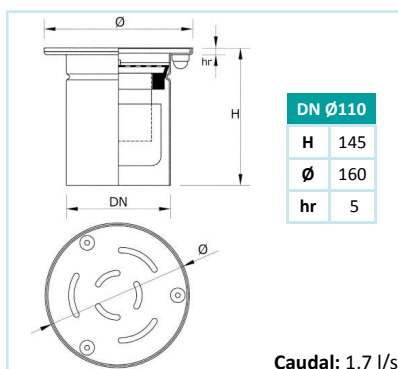
Sifón apto para impermeabilización con tela o pintura / Otras medidas bajo petición



Sumideros sifónicos DISEÑO (con sifón extraíble)



Ref.	Descripción	Medidas cm	uds caja
CAI 160R MC VA 110 K3	Sumidero redondo salida VERTICAL Ø110 mm	Ø16	1



Sumideros sifónicos DISEÑO (con sifón extraíble)

Ref.	Descripción	Medidas cm	uds caja
CAI 150 MC VA 050 K3	Sumidero salida VERTICAL Ø50 mm	15x15	1
CAI 150 MC VA 075 K3	Sumidero salida VERTICAL Ø75 mm	15x15	1
CAI 150 MC VA 110 K3	Sumidero salida VERTICAL Ø110 mm	15x15	1

DN Ø50/Ø75	
H	132,5
h1	60
D	Ø110
W	150
hr	10

Caudal: 1,7 l/s

DN Ø110	
H	120
W	150
hr	10

Caudal: 1,7 l/s



Ref. CAI 150 MC VA

Ref.	Descripción	Medidas cm	uds caja
CAI 150 MC HA 050 K3	Sumidero salida HORIZONTAL Ø50 mm	15x15	1
CAI 150 MC HA 075 K3	Sumidero salida HORIZONTAL Ø75 mm	15x15	1
CAI 150 MC HA 110 K3	Sumidero salida HORIZONTAL Ø110 mm	15x15	1

DN Ø50/Ø75	
H	132,5
h1	60
D	Ø110
W	150
hr	10

Caudal: 1,7 l/s

DN Ø110	
H	165
h1	60
D	Ø110
W	150
hr	10

Caudal: 1,7 l/s



Ref. CAI 150 MC HA

Ref.	Descripción	Medidas cm	uds caja
CAI 150 MC VA2 050 K3	Sumidero salida VERTICAL Ø50 mm (Imp.Tela)	15x15	1
CAI 150 MC VA2 075 K3	Sumidero salida VERTICAL Ø75 mm (Imp.Tela)	15x15	1
CAI 150 MC VA2 110 K3	Sumidero salida VERTICAL Ø110 mm (Imp.Tela)	15x15	1
CAI 150 MC HA2 050 K3	Sumidero salida HORIZONTAL Ø50 mm (Imp.Tela)	15x15	1
CAI 150 MC HA2 075 K3	Sumidero salida HORIZONTAL Ø75 mm (Imp.Tela)	15x15	1
CAI 150 MC HA2 110 K3	Sumidero salida HORIZONTAL Ø110 mm (Imp.Tela)	15x15	1

DN Ø50/Ø75/Ø110	
H	130
h1	60
h2	65-105
D	Ø137
W	150
hr	10

Caudal: 1,7 l/s

DN Ø50/Ø75/Ø110	
H	135
h1	60
h2	65-105
D	Ø137
W	150
hr	10

Caudal: 1,7 l/s



Ref. CAI 150 MC VA2



Ref. CAI 150 MC HA2

Ref.	Descripción	Medidas cm	uds caja
CAI 200 MC VA 075	Sumidero salida VERTICAL Ø75 mm	20x20	1
CAI 200 MC VA 110	Sumidero salida VERTICAL Ø110 mm	20x20	1
CAI 200 MC HA 075	Sumidero salida HORIZONTAL Ø75 mm	20x20	1
CAI 200 MC HA 110	Sumidero salida HORIZONTAL Ø110 mm	20x20	1

DN Ø75	DN Ø110
H	149,5
h1	60
D	Ø110
W	200
hr	24

Caudal: 1,7 l/s

DN Ø75	DN Ø110
H	182
h1	60
D	Ø110
W	200
hr	24

Caudal: 1,7 l/s



Ref. CAI 200 MC VA

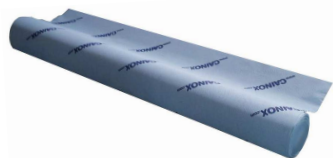


Ref. CAI 200 MC HA

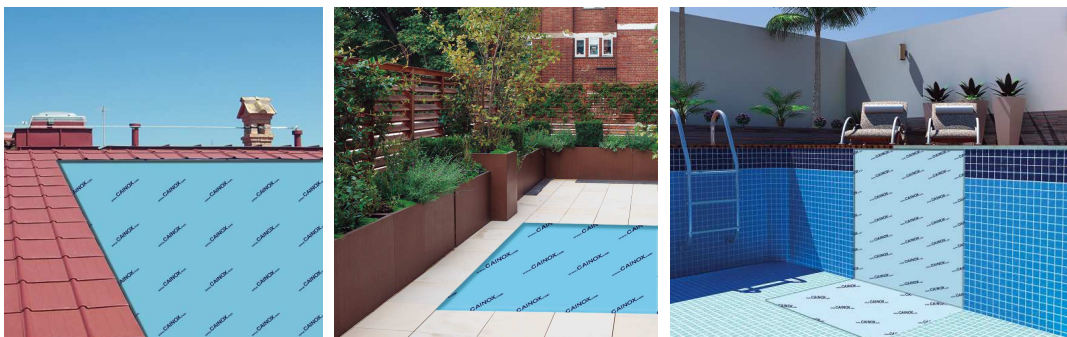
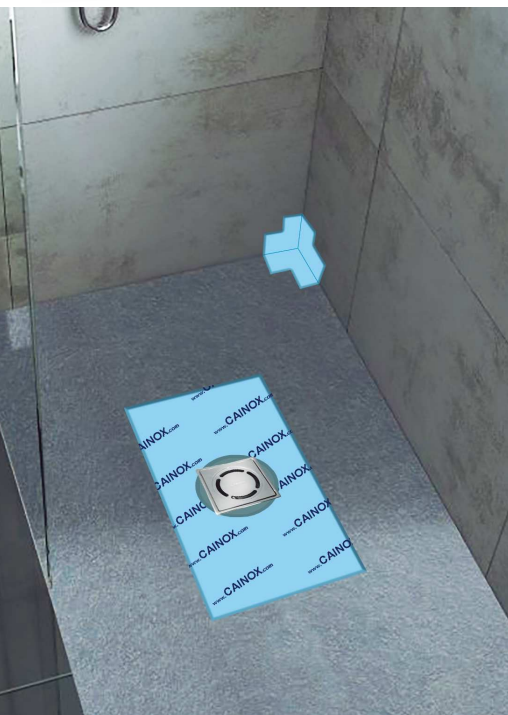
Rejas opcionales bajo petición sólo para CAI 200



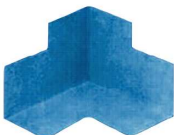
TELA Impermeabilizante SKY



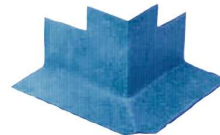
Ref.	Descripción	Medidas m	m ²
TELA	Tela impermeabilizante SKY de tres capas	2x1,5	3
BOBINA 5	Tela impermeabilizante SKY de tres capas	5x1,5	7,5
BOBINA 10	Tela impermeabilizante SKY de tres capas	10x1,5	15
BOBINA 20	Tela impermeabilizante SKY de tres capas	20x1,5	30



Ref.	Descripción	uds caja
INTERIOR 115	Esquina Interior tela de tres capas	1
EXTERIOR 120	Esquina Exterior tela de tres capas	1



Ref. INTERIOR 115



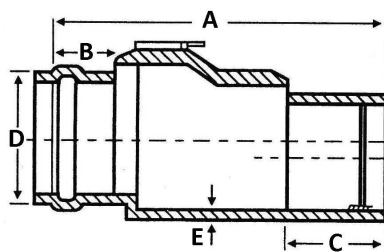
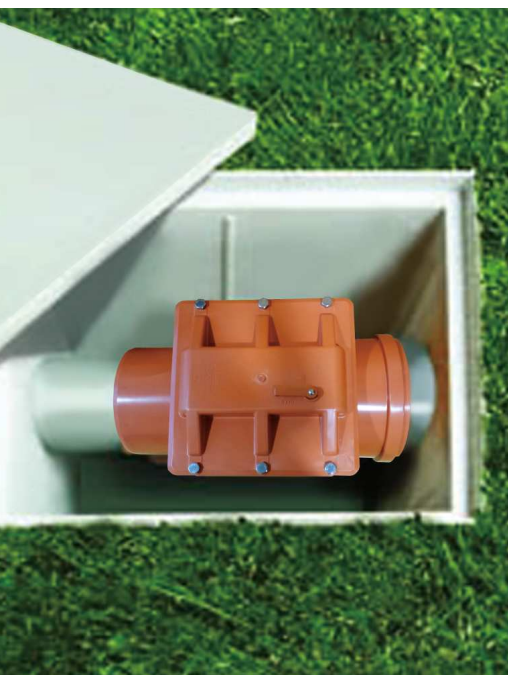
Ref. EXTERIOR 120

Válvulas Antirretorno

Ref. CV



Ref.	Descripción	Medidas mm	uds caja
CV - 75	Válvula antirretorno con llave de bloqueo	Ø75	1
CV - 110	Válvula antirretorno con llave de bloqueo	Ø110	1
CV - 125	Válvula antirretorno con llave de bloqueo	Ø125	1
CV - 160	Válvula antirretorno con llave de bloqueo	Ø160	1
CV - 200	Válvula antirretorno con llave de bloqueo	Ø200	1
CV - 250	Válvula antirretorno con llave de bloqueo	Ø250	1
CV - 315	Válvula antirretorno con llave de bloqueo	Ø315	1



Ref.	A	B	C	D	E
CV - 75	231	40	57	Ø75	2
CV - 110	318	65	64	Ø110	3,5
CV - 125	318	70	71	Ø125	4,1
CV - 160	350	70	70	Ø160	4,1
CV - 200	450	110	89	Ø200	4,1
CV - 250	566	144	104	Ø250	6,2
CV - 315	728	183	144	Ø315	7,7

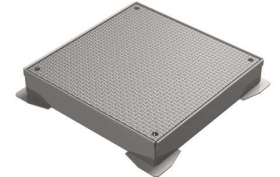


PEATONAL Tapas de registro estancas

Ref.	Descripción	Medidas cm	uds caja
TR01.300.300MAP	Tapa registro mate Peatonal	30x30x7	1
TR01.400.400MAP	Tapa registro mate Peatonal	40x40x7	1
TR01.500.500MAP	Tapa registro mate Peatonal	50x50x7	1
TR01.600.600MAP	Tapa registro mate Peatonal	60x60x7	1
TR01.700.700MAP	Tapa registro mate Peatonal	70x70x7	1
* TR01.800.800MAP	Tapa registro mate Peatonal	80x80x7	1
* TR01.900.900MAP	Tapa registro mate Peatonal	90x90x7	1
* TR01.1000.1000MAP	Tapa registro mate Peatonal	100x100x7	1
TR01.300.300ANP	Tapa registro antideslizante Peatonal	30x30x7	1
TR01.400.400ANP	Tapa registro antideslizante Peatonal	40x40x7	1
TR01.500.500ANP	Tapa registro antideslizante Peatonal	50x50x7	1
TR01.600.600ANP	Tapa registro antideslizante Peatonal	60x60x7	1
TR01.700.700ANP	Tapa registro antideslizante Peatonal	70x70x7	1
* TR01.800.800ANP	Tapa registro antideslizante Peatonal	80x80x7	1
* TR01.900.900ANP	Tapa registro antideslizante Peatonal	90x90x7	1
* TR01.1000.1000ANP	Tapa registro antideslizante Peatonal	100x100x7	1
TR05.300.300P	Tapa registro rellenable Peatonal	30x30x7	1
TR05.400.400P	Tapa registro rellenable Peatonal	40x40x7	1
TR05.500.500P	Tapa registro rellenable Peatonal	50x50x7	1
TR05.600.600P	Tapa registro rellenable Peatonal	60x60x7	1
TR05.700.700P	Tapa registro rellenable Peatonal	70x70x7	1
* TR05.800.800P	Tapa registro rellenable Peatonal	80x80x7	1
* TR05.900.900P	Tapa registro rellenable Peatonal	90x90x7	1
* TR05.1000.1000P	Tapa registro rellenable Peatonal	100x100x7	1



Ref. TR01.MAP



Ref. TR01.ANP

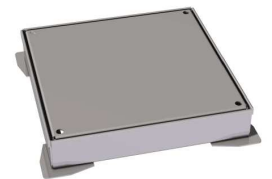


Ref. TR05.P

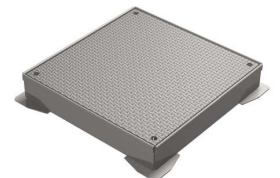
* medidas 80, 90 y 100 bajo petición

TRAFICO MEDIO/PESADO Tapas de registro estancas

Ref.	Descripción	Medidas cm	uds caja
TR01.300.300MAT	Tapa registro mate Reforzada	30x30x7	1
TR01.400.400MAT	Tapa registro mate Reforzada	40x40x7	1
TR01.500.500MAT	Tapa registro mate Reforzada	50x50x7	1
TR01.600.600MAT	Tapa registro mate Reforzada	60x60x7	1
TR01.700.700MAT	Tapa registro mate Reforzada	70x70x7	1
* TR01.800.800MAT	Tapa registro mate Reforzada	80x80x7	1
* TR01.900.900MAT	Tapa registro mate Reforzada	90x90x7	1
* TR01.1000.1000MAT	Tapa registro mate Reforzada	100x100x7	1
TR01.300.300ANT	Tapa registro antideslizante Reforzada	30x30x7	1
TR01.400.400ANT	Tapa registro antideslizante Reforzada	40x40x7	1
TR01.500.500ANT	Tapa registro antideslizante Reforzada	50x50x7	1
TR01.600.600ANT	Tapa registro antideslizante Reforzada	60x60x7	1
TR01.700.700ANT	Tapa registro antideslizante Reforzada	70x70x7	1
* TR01.800.800ANT	Tapa registro antideslizante Reforzada	80x80x7	1
* TR01.900.900ANT	Tapa registro antideslizante Reforzada	90x90x7	1
* TR01.1000.1000ANT	Tapa registro antideslizante Reforzada	100x100x7	1
TR05.300.300	Tapa registro rellenable Reforzada	30x30x8	1
TR05.400.400	Tapa registro rellenable Reforzada	40x40x8	1
TR05.500.500	Tapa registro rellenable Reforzada	50x50x8	1
TR05.600.600	Tapa registro rellenable Reforzada	60x60x8	1
TR05.700.700	Tapa registro rellenable Reforzada	70x70x8	1
* TR05.800.800	Tapa registro rellenable Reforzada	80x80x8	1
* TR05.900.900	Tapa registro rellenable Reforzada	90x90x8	1
* TR05.1000.1000	Tapa registro rellenable Reforzada	100x100x8	1



Ref. TR01.MAT



Ref. TR01.ANT



Ref. TR05

* medidas 80, 90 y 100 bajo petición

Rejillas de ventilación (pulido espejo)



Ref.	Descripción	Medidas cm	uds caja
GIN 10 R	Rejilla ventilación - 1 Módulo	14x14x0,5	10
GIN 20 R	Rejilla ventilación - 2 Módulos	24x14x0,5	10
GIN 30 R	Rejilla ventilación - 3 Módulos	34x14x0,5	10
GIN 40 R	Rejilla ventilación - 4 Módulos	44x14x0,5	5
GIN 50 R	Rejilla ventilación - 5 Módulos	54x14x0,5	5
GIN 60 R	Rejilla ventilación - 6 Módulos	64x14x0,5	5
GIN 14 R	Rejilla ventilación - 1 Módulo	14x24x0,5	10
GIN 24 R	Rejilla ventilación - 2 Módulos	24x24x0,5	10
GIN 34 R	Rejilla ventilación - 3 Módulos	34x24x0,5	10
GIN 44 R	Rejilla ventilación - 4 Módulos	44x24x0,5	5
GIN 54 R	Rejilla ventilación - 5 Módulos	54x24x0,5	5
GIN 64 R	Rejilla ventilación - 6 Módulos	64x24x0,5	5
GIN 106 R	Rejilla ventilación - 1 Módulo	10x6x0,5	10
GIN 206 R	Rejilla ventilación - 2 Módulos	20x6x0,5	10
GIN 306 R	Rejilla ventilación - 3 Módulos	30x6x0,5	10
GIN 406 R	Rejilla ventilación - 4 Módulos	40x6x0,5	5
GIN 506 R	Rejilla ventilación - 5 Módulos	50x6x0,5	5
GIN 606 R	Rejilla ventilación - 6 Módulos	60x6x0,5	5

Calderetas

Ref.	Descripción	uds caja
CALD 100 H	Caldereta PVC recogetela salida HORIZONTAL (con BRIDA)	1
CALD 101 V	Caldereta PVC recogetela salida VERTICAL (con BRIDA)	1
CALD 102 H	Caldereta PVC recogetela salida HORIZONTAL (sin BRIDA)	1
CALD 103 V	Caldereta PVC recogetela salida VERTICAL (sin BRIDA)	1
CALD MIXTA 100	Caldereta PVC recogetela salida HORIZONTAL/VERTICAL (sin BRIDA)	1
CALD MIXTA 150	Caldereta PVC recogetela salida HORIZONTAL/VERTICAL (sin BRIDA)	1

<p>Ref. CALD 100 H</p>	<p>Ref. CALD MIXTA 100</p>
<p>Ref. CALD 101 V</p>	
<p>Ref. CALD 102 H</p>	<p>Ref. CALD MIXTA 150</p>
<p>Ref. CALD 103 V</p>	

Abrazaderas en inoxidable (sin fin)

Ref.	Descripción	uds caja
SBMULTI	Juego completo	1
CABEZ SBMULTI	Cabezales (25 cabezales)	1
CINTA SBMULTI	Cinta (8 mm x 5 m)	1



Ref. SBMULTI

Morriones de PVC

Ref.	Descripción	Medidas mm	uds caja
YT - 10	Anti - hojas de PVC	Ø de 70 a 100	10
YT - 11	Anti - hojas de PVC	Ø de 100 a 150	10
YT - 12	Anti - hojas / gravilla de PVC	Ø80	10



Ref. YT-10





Ref. YT-11





Ref. YT-12

Marcos

Tipo	Ref.	Descripción	Medidas cm	uds caja
	685.20.20	Marco	20x20x2,5	1
	685.30.30	Marco	30x30x2,5	1



Ref. 685

Tipo	Ref.	Descripción	Medidas cm	uds caja
	685.10.100	Marco	10x100x2,5	1
	685.15.100	Marco	15x100x2,5	1
	685.10.150	Marco	10x150x2,5	1
	685.15.150	Marco	15x150x2,5	1



Rejas

Tipo	Ref.	Descripción	Medidas cm	uds caja
	697.030.20.20	Reja Tráfico Medio	16,7x16,7x2,5	1
	697.030.30.30	Reja Tráfico Medio	26,7x26,7x2,5	1
	697.168.00.02	Reja Peatonal	16,7x16,7x2,5	1



Ref. 697.030 (tramex)

Tipo	Ref.	Descripción	Medidas cm	uds caja
	697.030.10.100	Reja Tráfico Medio	10x100x2,5	1
	697.030.15.100	Reja Tráfico Medio	15x100x2,5	1
	697.030.10.150	Reja Tráfico Medio	10x150x2,5	1
	697.030.15.150	Reja Tráfico Medio	15x150x2,5	1



Tipo	Ref.	Descripción	Medidas cm	uds caja
	697.015.10.100	Reja Peatonal	10x100x2,5	1
	697.015.15.100	Reja Peatonal	15x100x2,5	1
	697.015.10.150	Reja Peatonal	10x150x2,5	1
	697.015.15.150	Reja Peatonal	15x150x2,5	1



Ref. 697.015

Amplia Gama de Productos Industriales en Acero Inoxidable



Distribuido por:

